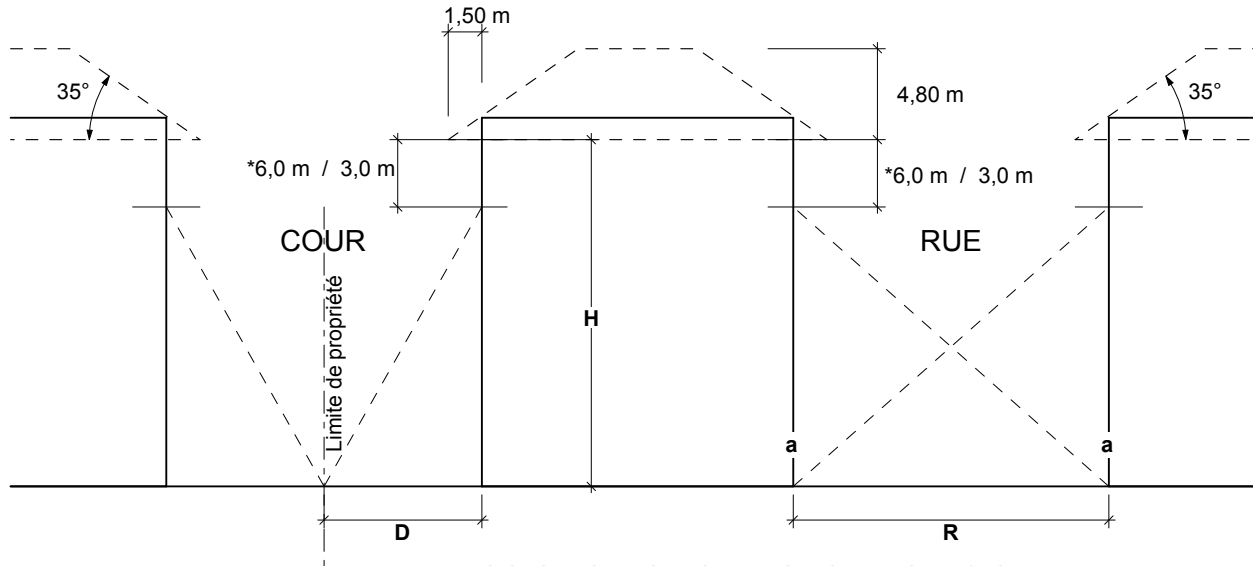


RAPPORT GABARITS DISTANCES SUR RUE ET SUR COUR

1ère, 2ème, 3ème ZONES

CROQUIS N° I

1ère ZONE	L.C.I.	19 21 36 45	R.C.I.	21 226
2ème ZONE	L.C.I.	23 25 36 45	R.C.I.	21 230
3ème ZONE	L.C.I.	27 29 36 45	R.C.I.	21 234



DIMENSIONS LEGALES DES RAPPORTS DE DISTANCES

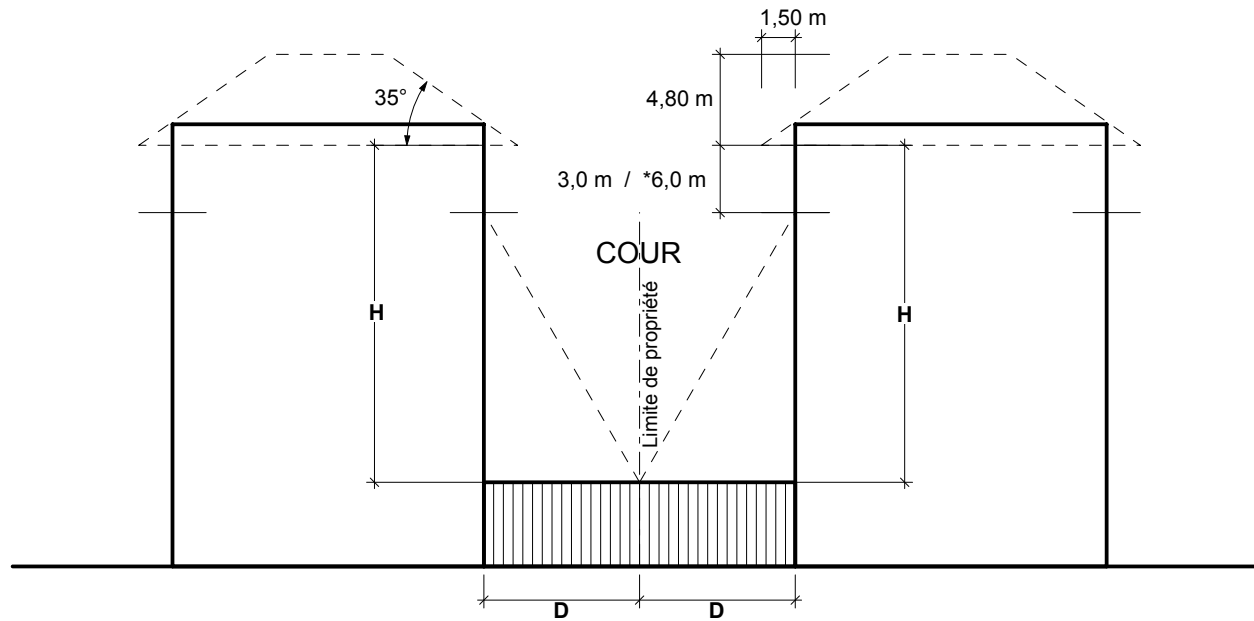
a alignements de constructions --- gabarit théorique — gabarit réel du bâtiment	1ère ZONE	$R < 12\text{ m}$: $H \leq 5/3 R + 3\text{ m} \leq 18\text{ m}$	$R \geq 12\text{ m}$: $H \leq 5/4 R + 3\text{ m} \leq 24\text{ m}$	$D \geq (H - 3\text{ m}) \times 1/5 \geq 4\text{ m}$
	2ème ZONE	23 al.1: $H \leq R + 3\text{ m} \leq 24\text{ m}$	*23 al.3 à 5: $H \leq R + 6\text{ m} \leq 30\text{ m}$	25 al.1 $D \geq (H - 3\text{ m}) \times 1/2 \geq 4\text{ m}$ *25 al.2 $D \geq (H - 6\text{ m}) \times 1/2 \geq 4\text{ m}$
R distances entre alignements D distances aux limites de propriétés	3ème ZONE	27 al.1: $H \leq 3/4 R + 3\text{ m} \leq 21\text{ m}$	*27 al.3 à 5: $H \leq 3/4 R + 6\text{ m} \leq 27\text{ m}$	29 al.1 $D \geq (H - 3\text{ m}) \times 3/5 \geq 6\text{ m}$ *29 al.2 $D \geq (H - 6\text{ m}) \times 3/5 \geq 6\text{ m}$

GABARITS AVEC CONSTRUCTION SUR COUR

1ère, 2ème ZONES

CROQUIS N° II

L.C.I. 21 al.2 25 al.3 36
R.C.I. 21 226 229 230 233



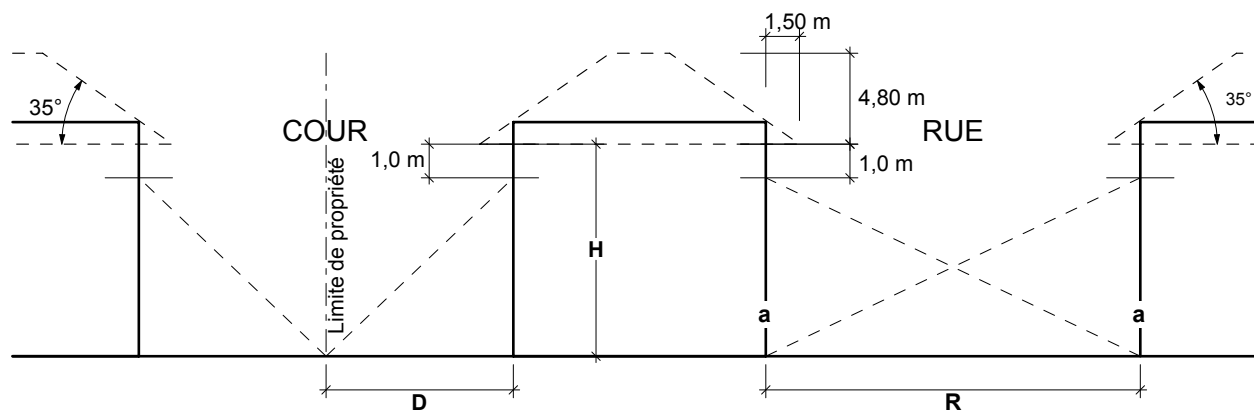
1ère ZONE		$D \geq (H-3m) \times 1/5 \geq 4m$
2ème ZONE	25 al. 1	$D \geq (H-3m) \times 1/2 \geq 4m$
	*25 al. 2	$D \geq (H-6m) \times 1/2 \geq 4m$

RAPPORT GABARITS DISTANCES SUR RUE ET SUR COUR

4ème ZONE A (urbaine), 4ème ZONE B (rurale)

CROQUIS N° III

L.C.I. 32 34 36 45
R.C.I. 21 238



DIMENSIONS LEGALES DES RAPPORTS DE DISTANCES

a alignements de constructions
 - - gabarit théorique
 — gabarit réel du bâtiment
R distances entre alignements
D distances aux limites de propriétés

4ème ZONE A
 4ème ZONE B

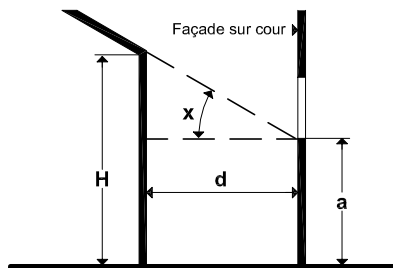
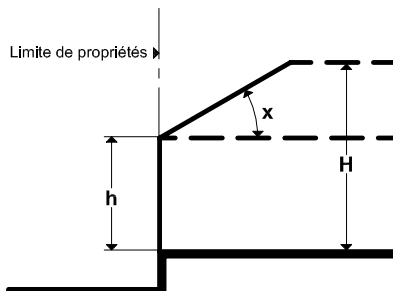
$H \leq R/2 + 1 \leq 15 \text{ m}$
 $H \leq R/2 + 1 \leq 10 \text{ m}$

$D \geq H - 1 \text{ m} \geq 5 \text{ m}$
 $D \geq H - 1 \text{ m} \geq 5 \text{ m}$

CONSTRUCTIONS BASSES ET DE PEU D'IMPORTANCE

CROQUIS N° IV

L.C. 42 43 68
R.A. 3 228 232 237 241 244



CONSTRUCTION DE
PEU D'IMPORTANCE
(SURFACE $\leq 50 \text{ m}^2$)

$h \leq 2,50 \text{ m}$ $H \leq 4,50 \text{ m}$ $x \leq 30^\circ$

CONSTRUCTION BASSE

$h \leq 7 \text{ m}$

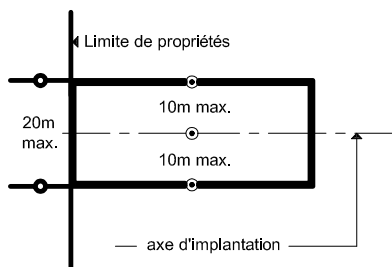
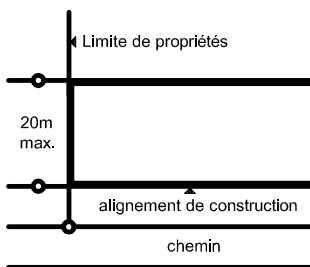
$\left. \begin{array}{l} \text{si } h \leq a \text{ alors } d \geq 0 \\ \text{si } h > a \text{ alors } d \geq 4 \text{ m} \end{array} \right\} x \leq 30^\circ$

CONSTRUCTION EN LIMITE DE PROPRIETES

3ème, 4ème ZONES

CROQUIS N° V

L.C. 28 33
R.A. 235 239



a)

Art. 28 al.1 lettre a
Art. 33 al.1 lettre a

b)

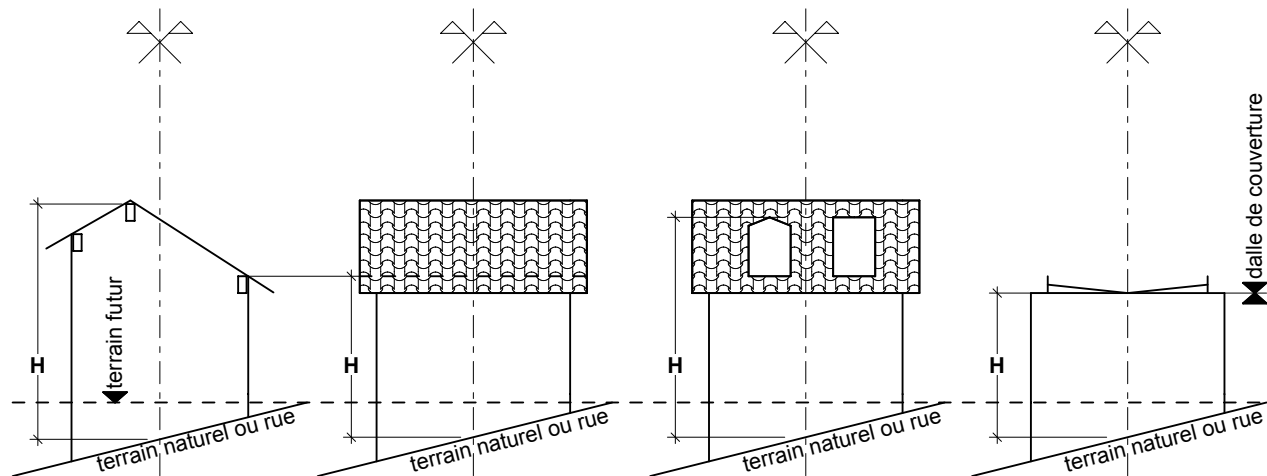
Art. 28 al.1 lettre b
Art. 33 al.1 lettre b

MESURE DU GABARIT

Gabarit 5ème ZONE

CROQUIS N° VI

L.C.I. 61 63 69
R.C.I. 20 21 al.2 242



R distances entre alignements
D distances aux limites de propriétés
H gabarit de la construction

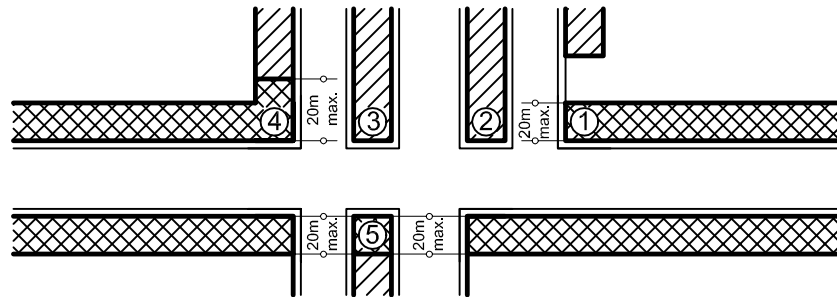
$$D \geq H - 1 \geq 5$$

$$H \leq 1/2 \times R + 1$$

BÂTIMENTS D'ANGLE

CROQUIS N° VII

L.C. 37
R.A. 22

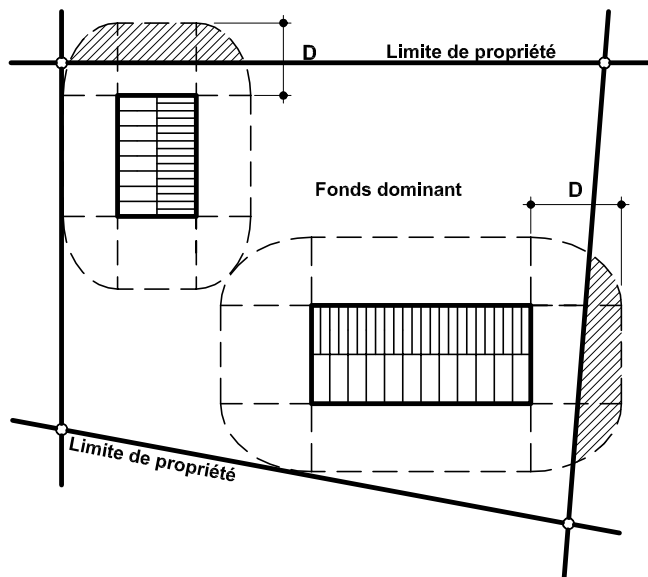


- ex. 1.2.3. Art. 37 al.1
4. Art. 37 al.2
5. Art. 10 (RÈGLEMENT DE QUARTIER)

DISTANCES VUES DROITES CONSTITUTION DE SERVITUDES

CROQUIS N° VIII

L.C. 21 al.4 25 al.4 29 al.3 34 al.3
L.C. 46 48 al.3 69 al.3 71 73 al.1
R.A. 12 28 al.1



Calcul de D : voir croquis I, II, III

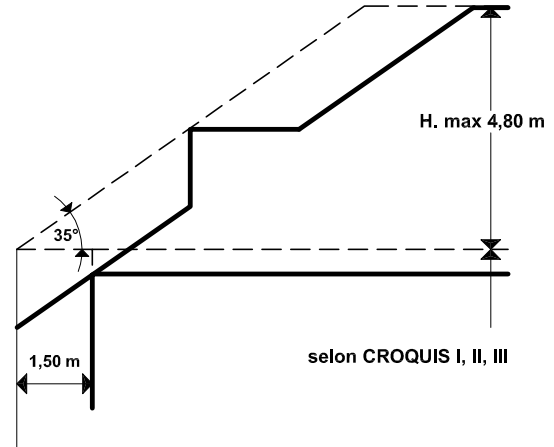
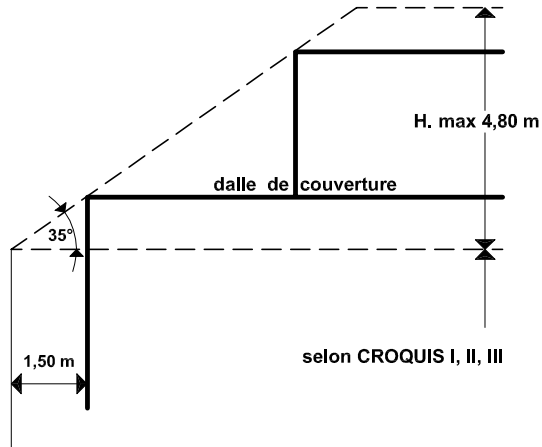
Fonds servant

 SERVITUDES DE DISTANCES,
VUES DROITES, NON BÂTIR

TOITURES ET SUPERSTRUCTURES

CROQUIS N°IX

L.C. 36
R.A. 24



--- gabarit théorique
— gabarit réel du bâtiment